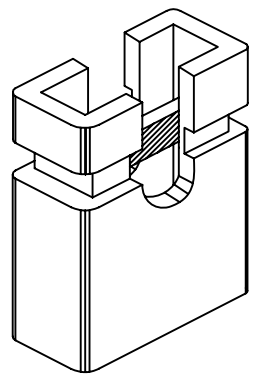
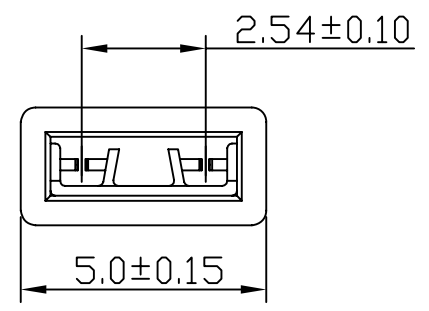
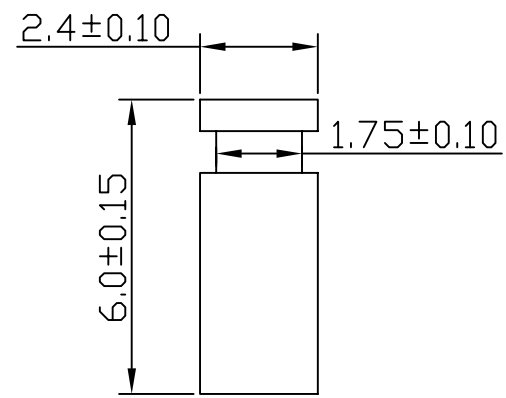
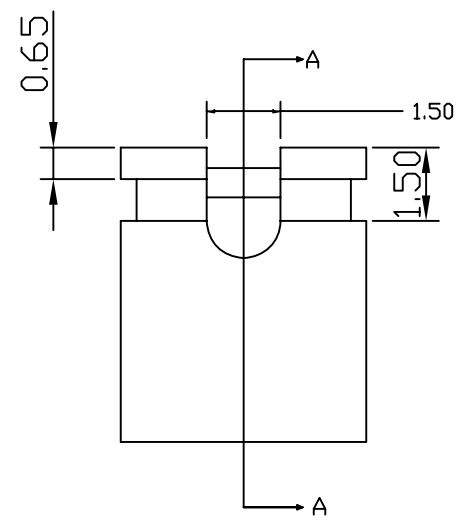


A B C D E F G H



Material:
Insulator: Glass filled PBT (UL94V-0), Black
Contacts: Brass
Plating: Au or Sn over 50u'' Ni
Electrical Characteristics:
Contact Resistance: 20mΩ Max.
Insulator Resistance: 1000MΩ Min.
Withstanding Voltage: AC 500V
Current Rating: 3 AMP
Operating Temperature: -40°C to +105°C



JVT2541HPT-02BK-B
 logo — B-区分码
 系列码 — BK-黑色
 胶壳 —
 PT-PBT — PIN数

GENERAL TOLERANCE	
0	±0.35
.0	±0.30
.00	±0.20
.000	±0.10

核准	审核	设计	品名	2.54mm 短路帽 开口		
	陈宁亮	李勇军	料号	JVT2541HPT-02BK-B		
			图名	100	版本	A

 **乔业电子有限公司**
 CHYAO YEE CONNECTORS CO.,L TD

版本	变更内容	日期	
----	------	----	---

单位 mm 比例 1:1 日期 2014.04.29

A B C D E F G H